



LIFTILT

Gerbeur basculeur de palettes-caisses

Notre gerbeur **LIFTILT** permet la préhension, l'élévation et le basculement de vos caisses jusqu'à 90°, pour un poids de 1T, en toute sécurité. Grâce à son timon déporté, l'opérateur a un accès optimal à la caisse lorsqu'elle est basculée.

L'embase du chariot peut être standard, mais également encadrante pour palettes fermées.

Types de charges : Palettes-caisses, conteneurs,...



Jusqu'à
1 T

- ✓ Position de travail assis ou debout
- ✓ Maniabilité optimale
- ✓ Accès optimal de l'opérateur a la charge



Disponible en construction INOX



Disponible en embase encadrante



LIFTILT en application en zone agro alimentaire

Exemples de secteurs d'applications

- Agroalimentaire
- Pharmaceutique
- Cosmétique

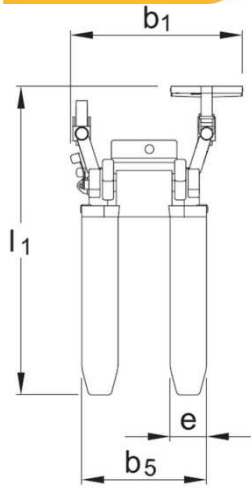
- Textiles
- Automobile
- Administration

- Distribution
- Emballage
- ...et autres

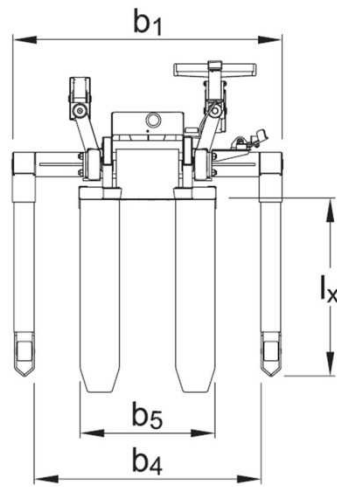


LIFTILT

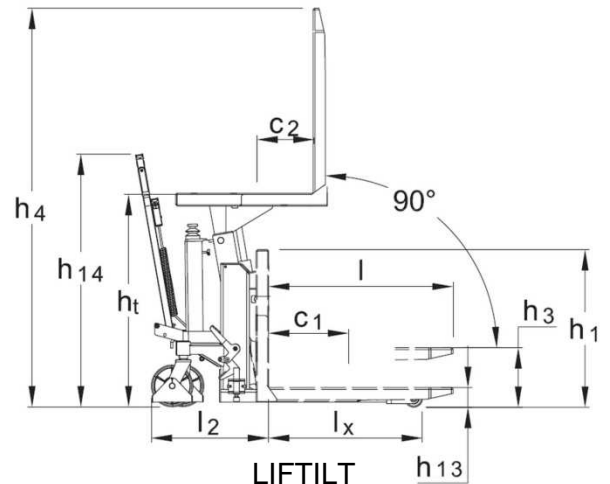
Gerbeur basculeur de palettes-caisses



LIFTILT
Embase standard

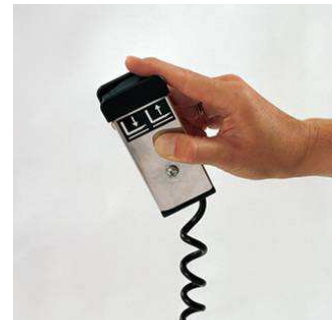


LIFTILT
Embase encadrante



LIFTILT
Vue de coté

Modèle	LIFTILT Standard		LIFTILT Encadrant		LIFTILT INOX
Capacité	1000 kg	750 kg	1000 kg	750 kg	1000 kg
Moteur	0,8 KW 12V				
Vitesse de levée/basculement	4/14 secondes				
Vitesse de descente/basculement	3/11 secondes				
Poids avec fourches 800mm sans batterie	176 kg		251 kg		176 kg
Hauteur, basculé	h _t	750-950 mm			
Hauteur de levée	h ₃	275 mm			
Longueur des fourches	l	800 mm	1150 mm	800 mm	1150 mm
Hauteur totale avec timon	h ₁₄	1090 mm			
Hauteur hors tout	h ₁	680 mm			
Largeur totale	b ₁	780 mm	166mm + b ₄		780 mm
Largeur des fourches	b ₅	560 mm			
Largeur d'une fourche	e	163 mm			
Longueur totale avec fourches 800mm	l ₁	1410 mm			
Longueur sans fourches	l ₂	590 mm			
Longueur d'entrée	l _x	665 mm	735 mm	665 mm	
Hauteur totale	h ₄	h _t + l			
Hauteur baissée des fourches	h ₁₃	85 mm			
Centre de gravité	c ₁	Max. l/2			
Centre de gravité	c ₂	Min. 200 – max. 420 mm			
Largeur entre longerons (mm)	b ₄	850-942		1124-1306	
		942-1124			
Confirmer à la commande					



Basculement effectué par télécommande

Options disponibles

- Batterie sans entretien au gel
- Chargeur incorporé 12V 8A
- Commande à distance sans fil
- Couleur spécifique

Livré avec batteries avec acide sans entretien et chargeur mural sans entretien

LIFTEC, plus de 20 ans d'expertise dans la mise en œuvre de solutions de manipulation ergonomique, partout en France