



# Tbac Europe

## Tracteur/Pousseur Bac Europe

Notre tracteur Pousseur facilite le déplacement des Bacs type Europe DIN 9797 **jusqu'à 400 Kg.**

Sa conception en **inox** est très robuste.

Son ergonomie d'utilisation permet une prise en main simple et immédiate.

Il dispose d'un fort couple au démarrage.

Jusqu'à  
**400kg**



- ✓ **Rapides et maniables**
- ✓ **Autonomes sur batterie**
- ✓ **Déplacer vos charges en toute sécurité**



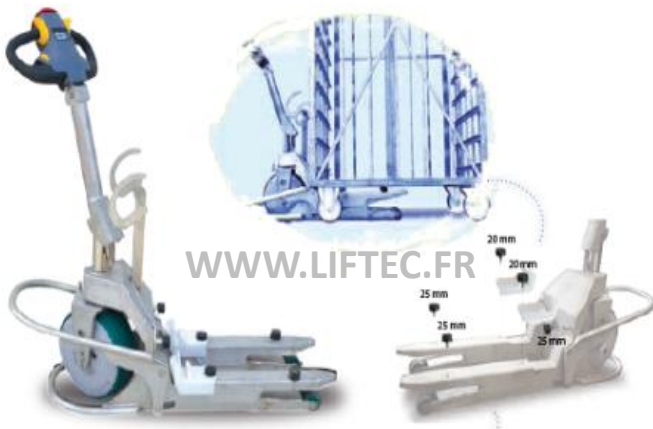
### Exemples de secteurs d'applications

- Agroalimentaire
- Pharmaceutique

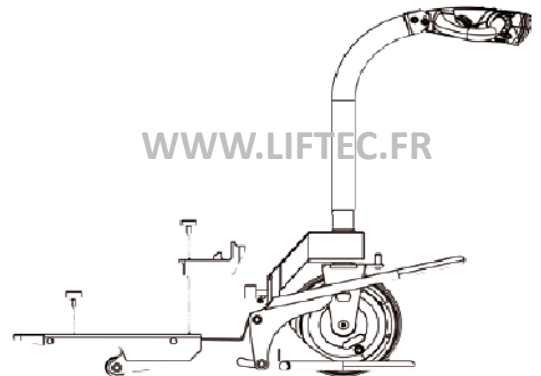


# Tbac Europe

Tracteur Pousseur/Bac Europe



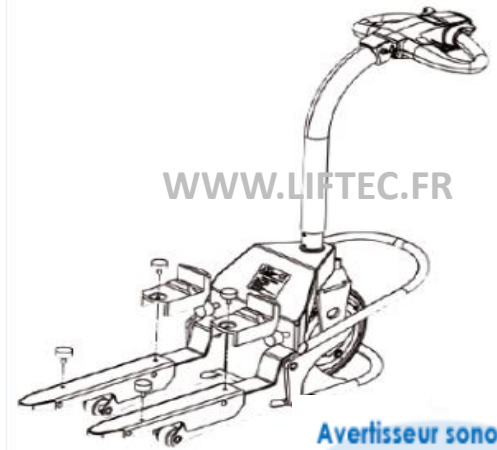
WWW.LIFTEC.FR



WWW.LIFTEC.FR

## TBac Europe

Charge transportée	Jusqu'à 400 kg
Diamètre roue	304 mm
Type de Bandage	300 F: PU 50 sh. A profil bombé et rainuré, couleur verte.
Vitesse	1 à 6 Km/h (réglable) Réglage usine: avant 3 km/h Arrière 4 km/h
Accélération	1 à 10 s Réglage usine: 1 s
Effort de Pousser	35 Dan
Couple de point	55 nm de pointe
Puissance nominale	220 w permanent à 6 Km/h Technologie moteur Brushless à longue durée de vie
Capacité Batterie NI-MH	240 Wh Durée de vie supérieure à 5 ans
Temps de recharge	3 h (pour 90% d'une batterie )
Indice protection	Roue: IP 66K Tête de timon: IP 65
Affichage	Etat Charge batterie Communication sans fil
Interface sans fil	Technologie sans fil 2.4 GHz basée sur protocole IEEE 802.105.4



WWW.LIFTEC.FR

Avertisseur sonore



### Accessoires

- Kit d'adaptation pour Rolls et longères
- Attelages spécifiques sur demande : conçus et réalisés par LIFTEC.
- Options**
- Avertisseur sonore
- Contact à clef...et d'autres.

LIFTEC, plus de 25 ans d'expertise dans la mise en œuvre de solutions de manipulation ergonomique, partout en France